

SUVISUR

HERRAJES PARA MAMPARAS

BISAGRAS DE LATÓN

SERIE 901

901.VP

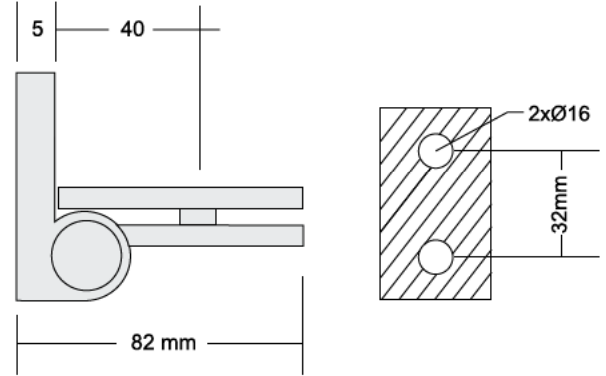
REF.	DESCRIPCION	°	MATERIAL	ACABADO
110001SC	Bisagra Vidrio-Pared	90° derecha	latón	chromo brillo
110002SC	Bisagra Vidrio-Pared	90° izquierda	latón	chromo brillo

Sistema elevable.

Para vidrio 6/8mm. Hasta 25 kgs/und.

Tapones en tornillos.

ENSAYO LABORATORIO CALIDAD	
Cobre μ 16	Cámara niebla salina
Níquel μ 26	96 horas sin cambios
Cromo μ 2	Norma UNE EN 12540



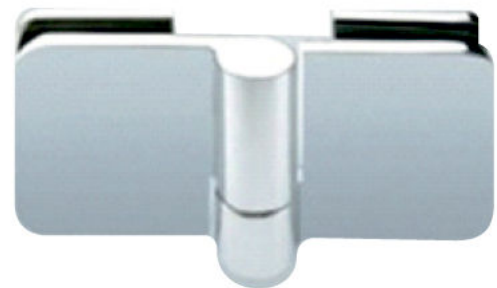
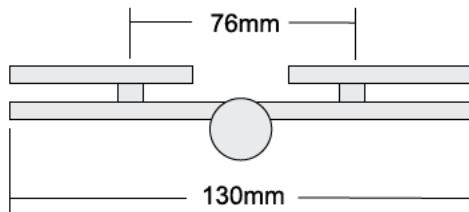
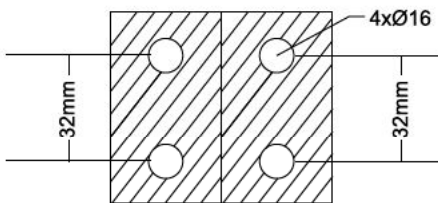
901.VV

REF.	DESCRIPCION	°	MATERIAL	ACABADO
110003SC	Bisagra Vidrio-Vidrio	180° derecha	latón	chromo brillo
110004SC	Bisagra Vidrio-Vidrio	180° izquierda	latón	chromo brillo

Sistema elevable

Para vidrio 6/8mm. Hasta 25 kgs/und.

Tapones en tornillos.



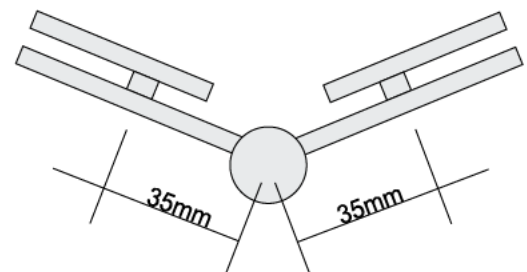
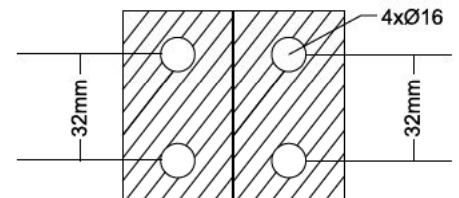
901.VV135

REF.	DESCRIPCION	°	MATERIAL	ACABADO
110005SC	Bisagra Vidrio-Vidrio	135° derecha	latón	chromo brillo
110006SC	Bisagra Vidrio-Vidrio	135° izquierda	latón	chromo brillo

Sistema elevable

Para vidrio 6/8mm. Hasta 25 kgs/und.

Tapones en tornillos.

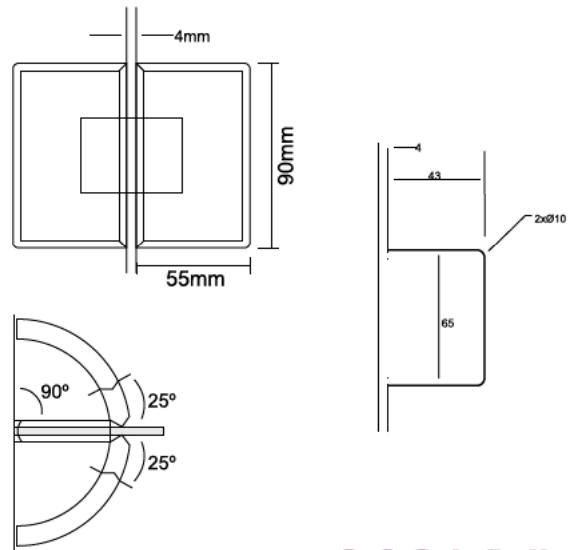


BISAGRAS DE LATÓN

SERIE 903

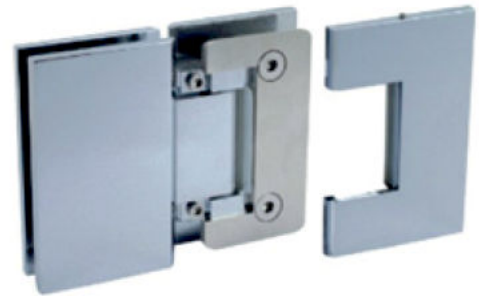
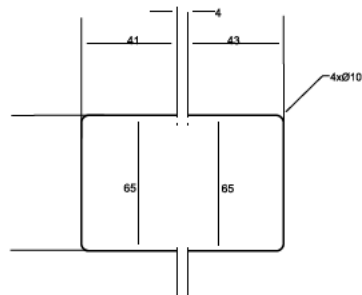
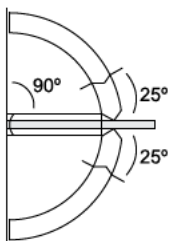
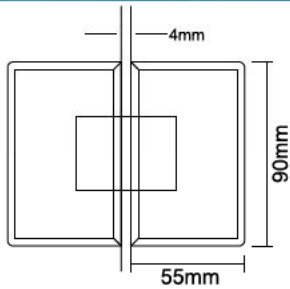
903.VPD

REF.	DESCRIPCION	°	MATERIAL	ACABADO
110007SC	Bisagra Vidrio-Pared desplazada	90°	latón	chromo brillo
Regulable				
Para vidrio 8/10mm. Hasta 25Kgs/und.				
Tornillos ocultos				



903.VVL

REF.	DESCRIPCION	°	MATERIAL	ACABADO
110008SC	Bisagra Vidrio-Vidrio	180°	latón	chromo brillo
Regulable				
Para vidrio 8/10mm. Hasta 25Kgs/und.				
Tornillos ocultos				



Recomendamos revisar las cotas representadas en este catálogo.

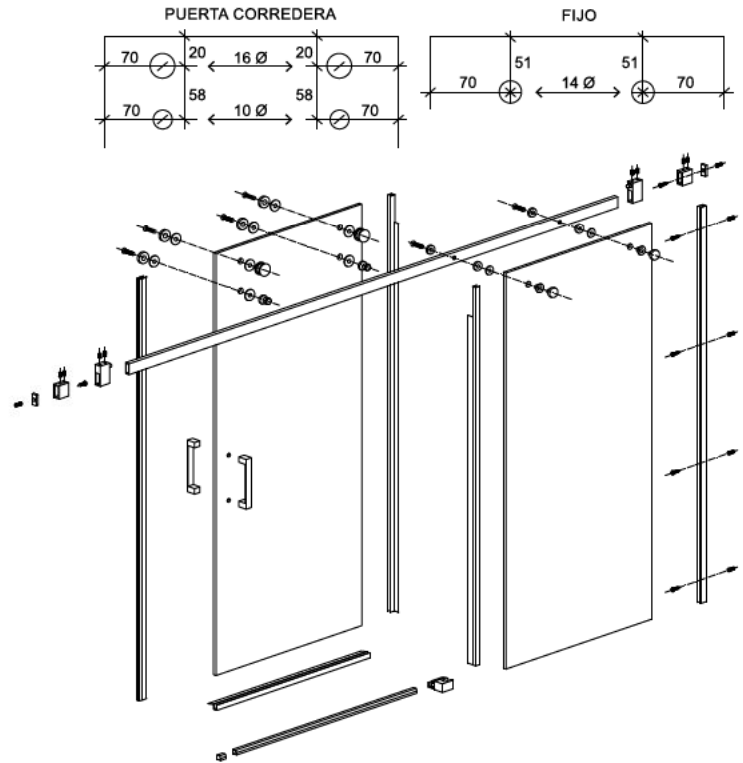
CORREDERA PLETINA

Acero AISI 316

KIT CORREDERA N°1

fijo+puerta

REF.	DESCRIPCION	MATERIAL	ACABADO	
110009SC	KIT 1 30x10 corredera Fijo + Puerta	Acero INOX AISI 316	Satinado Brillo	Para vidrio de 6-10mm



COMPONENTES INCLUIDOS



RUEDA EXCÉNTRICA
2 unidades



ANTI DESCARRILE
2 unidades



SOPORTE PARED
2 unidades



SOPORTE TUBO FIJO
2 unidades



TUBO INOX
30x10x1,5
2 metros



GUÍA "U"
1 unidad



FRENO
1 unidad

COMPONENTES OPCIONALES



15VAL - PERFIL VIERTEAGUAS
1 unidad



JUNTA CASCADA PGE-1102
1 unidad



JUNTA ALA PGE-1063-8
2 unidad



GOMA BURBUJA 1043 o PERFIL CIERRE IMÁN
1 unidad

CORREDERA PLETINA

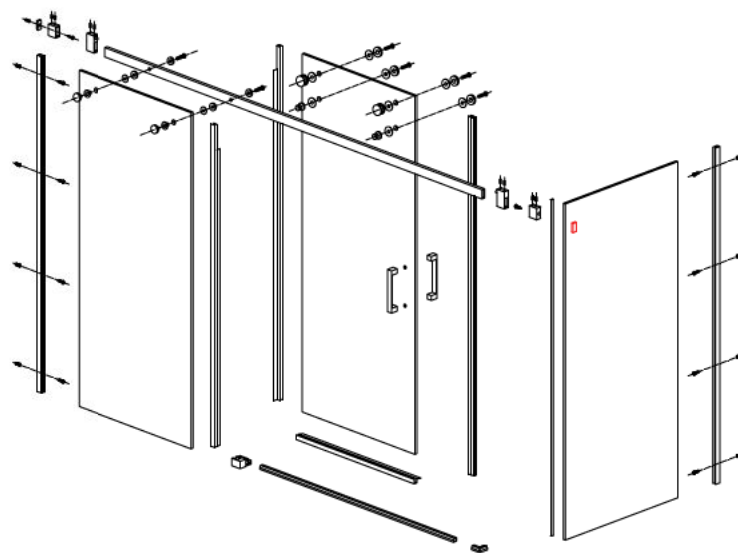
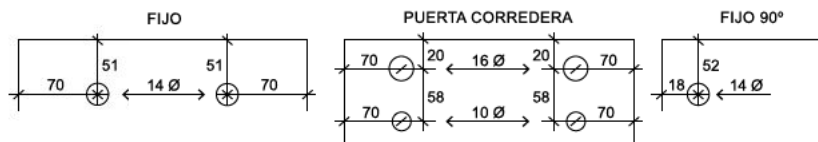
Acero AISI 316

KIT CORREDERA N°2

fijo+puerta+fijo90°

REF.	DESCRIPCION	MATERIAL	ACABADO
110010SC	KIT 2 30x10 corredera Fijo + Puerta + Fijo 90°	Acero INOX AISI 316	Satinado Brillo

Para vidrio de 6-10mm



COMPONENTES INCLUIDOS



RUEDA EXCÉNTRICA
2 unidades



ANTI DESCARRILE
2 unidades



SOPORTE PARED
2 unidades



SOPORTE TUBO FIJO
2 unidades



TUBO INOX 30x10x1,5
2 metros



GUÍA "U"
1 unidad



FRENO
1 unidad



SOPORTE VASO 90°
1 unidad

COMPONENTES OPCIONALES



15VAL - PERFIL VIERTEAGUAS
1 unidad



JUNTA CASCADA PGE-1102
1 unidad



JUNTA ALA PGE-1063-8
2 unidad



GOMA BURBUJA 1043 o PERFIL CIERRE IMÁN
1 unidad

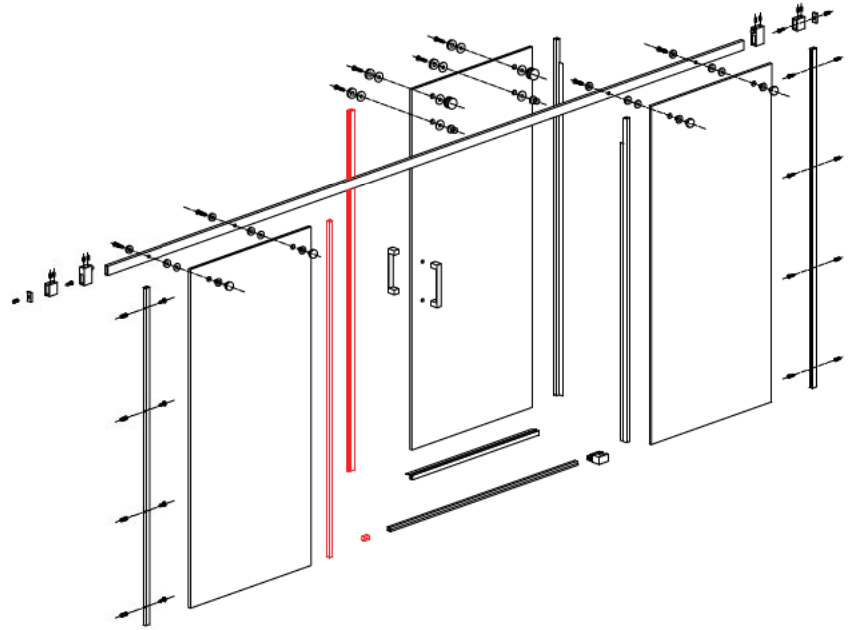
CORREDERA PLETINA

Acero AISI 316

KIT CORREDERA N°3

fijo+puerta+fijo

REF.	DESCRIPCION	MATERIAL	ACABADO	
110011SC	KIT 3 30x10 corredera Fijo + Puerta + Fijo	Acero INOX AISI 316	Satinado Brillo	Para vidrio de 6-10mm



COMPONENTES INCLUIDOS



RUEDA EXCÉNTRICA
2 unidades



ANTI DESCARRILE
2 unidades



SOPORTE PARED
2 unidades



SOPORTE TUBO FIJO
3 unidades



TUBO INOX
30x10x1,5
2 metros



GUÍA "U"
1 unidad



FRENO
2 unidad

COMPONENTES OPCIONALES



15VAL - PERFIL VIERTEAGUAS
1 unidad



JUNTA CASCADA PGE-1102
1 unidad



JUNTA ALA PGE-1063-8
2 unidad

CORREDERA PLETINA

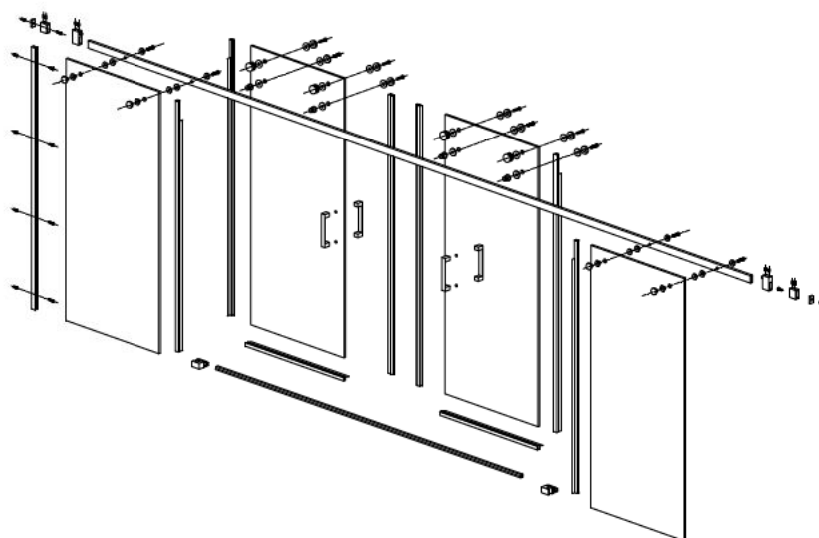
Acero AISI 316

KIT CORREDERA N°4

fijo+puerta+puerta+fijo

REF.	DESCRIPCION	MATERIAL	ACABADO
110012SC	KIT 4 30x10 corredera Fijo + Puerta + Puerta + Fijo	Acero INOX AISI 316	Satinado Brillo

Para vidrio de 6-10mm



COMPONENTES INCLUIDOS



RUEDA EXCÉNTRICA
4 unidades



ANTI DESCARRILE
4 unidades



SOPORTE PARED
2 unidades



SOPORTE TUBO FIJO
4 unidades



TUBO INOX
30x10x1,5
2 metros



GUÍA "U"
2 unidades



FRENO
4 unidades

COMPONENTES OPCIONALES



15VAL - PERFIL VIERTEAGUAS
1 unidad



JUNTA CASCADA PGE-1102
1 unidad



JUNTA ALA PGE-1063-8
4 unidades



PERFIL CIERRE IMÁN 1019
2 unidades

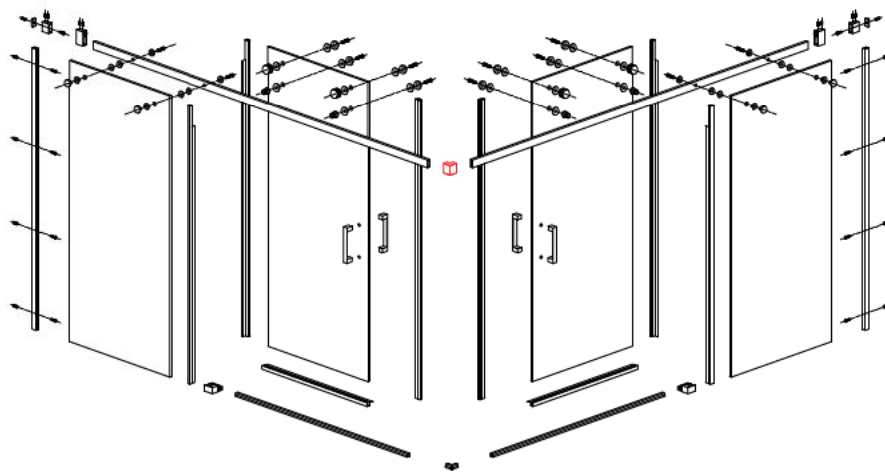
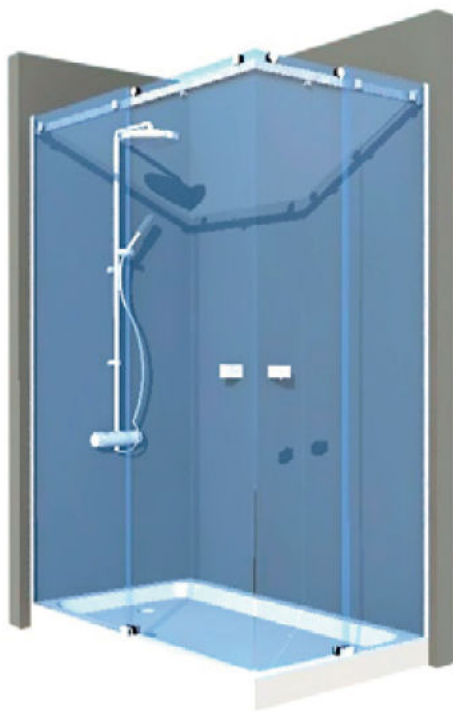
CORREDERA PLETINA

Acero AISI 316

KIT CORREDERA N°5

2 fijos+ 2puertas 90°

REF.	DESCRIPCION	MATERIAL	ACABADO	
110013SC	KIT 5 30x10 corredera 2 Fijos + 2 Puertas 90°	Acero INOX AISI 316	Satinado Brillo	Para vidrio de 6-10mm



COMPONENTES INCLUIDOS



RUEDA EXCÉNTRICA
4 unidades



ANTI DESCARRILE
4 unidades



SOPORTE PARED
2 unidades



SOPORTE TUBO FIJO
4 unidades



TUBO INOX
30x10x1,5
2 metros



GUÍA "U"
2 unidades



FRENO
4 unidades



ESQUINERO
1 unidad

COMPONENTES OPCIONALES



15VAL - PERFIL VIERTEAGUAS
1 unidad



JUNTA CASCADA PGE-1102
1 unidad



JUNTA ALA PGE-1063-8
4 unidades



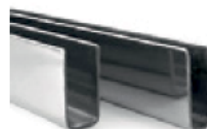
PERFIL CIERRE IMÁN 1019
2 unidades

MATERIAL COMPLEMENTARIO NECESARIO

Perxl
Vierteaguas



110014SC



Perxl U
Acero Satin.

15x13x15 - 101301SV
15x15x15 - 101306SV

Goma
Cascada
6 u 8



110016SC



Goma
Burbuja
vidrio 8mm

2m - 110660AP
3m - 110660SV

Junta ala



110031SC



Escuadra
Angular

110015SC

Goma Imán
Positivo - Negativo
90°/ 180°



110657AP



Tubo INOX

30x10x15
110034SC

Esquinero



110033SC



Soporte
Tubo Fijo

110037SC



TIRADORES

Serie 700 - 800



801

REF.	DESCRIPCION	MATERIAL	ACABADO
110017SC	Juego tirador mampara 192mm. <i>Para vidrio 6/8mm.</i>	aluminio	chromo brillo



816

REF.	DESCRIPCION	MATERIAL	ACABADO
110018SC	Juego tirador mampara 192mm.	Zamak	chromo brillo
110043SC	Juego tirador mampara 192mm.	Latón	chromo brillo

Para vidrio 6-8 y 10mm.



709

REF.	DESCRIPCION	MATERIAL	ACABADO
110019SC	Juego tirador mampara 224mm.	aluminio	chromo brillo
110020SC	Juego tirador mampara 384mm.	aluminio	chromo brillo

Para vidrio 6/8mm.



771 - 772

REF.	DESCRIPCION	MATERIAL	ACABADO
110021SC	Juego pomo mampara 40mm.	zamak	chromo brillo
110022SC	Juego pomo mampara 36mm.	latón	chromo brillo

Para vidrio 6-8 y 10mm.



770

REF.	DESCRIPCION	MATERIAL	ACABADO
110023SC	Juego tirador mampara 160mm.	zamak	chromo brillo
110024SC	Juego tirador mampara 256mm.	zamak	chromo brillo
110025SC	Juego tirador adhesivo 256mm.	zamak	chromo brillo

Para vidrio 6-8 y 10mm.

TENSORES CUADRADOS

SERIE 780

780d

REF.	DESCRIPCION	°	MATERIAL	ACABADO
110026SC	Tensor cuadrado derecha	45°	zamak/aluminio	chromo brillo

Tubo de 45cms.
Juntas para vidrio 6-8 y 10mm.
Taco y tornillo de instalación.



780i

REF.	DESCRIPCION	°	MATERIAL	ACABADO
110027SC	Tensor cuadrado izquierda	45°	zamak/aluminio	chromo brillo

Tubo de 45cms
Juntas para vidrio 6-8 y 10mm
Taco y tornillo de instalación



780

REF.	DESCRIPCION	°	MATERIAL	ACABADO
110028SC	Tensor cuadrado 1,0 mtr.	90°	zamak/aluminio	chromo brillo
110029SC	Tensor cuadrado 1,2 mtr.	90°	zamak/aluminio	chromo brillo

Juntas para vidrio 6-8 y 10mm
Taco y tornillo de instalación



COTAS KIT CORREDERAS

