

Sollevatore elettrico BD 400

Portata massima 250 kg, fino a 4,1 mt di altezza

BD 400 è un sollevatore elettrico portatile estremamente versatile, ideale per la posa e il sollevamento dei carichi in estrema sicurezza. Grazie alla sua costruzione unica, è possibile lavorare a ridosso di una parete o vetrata, semplicemente ribaltando i due supporti anteriori.

Modello	Portata Massima	Peso
BD 400	250 kg fino a 3 mt 200 kg oltre i 3 mt	88 kg

È COSTITUITO DA SOLI DUE ELEMENTI:

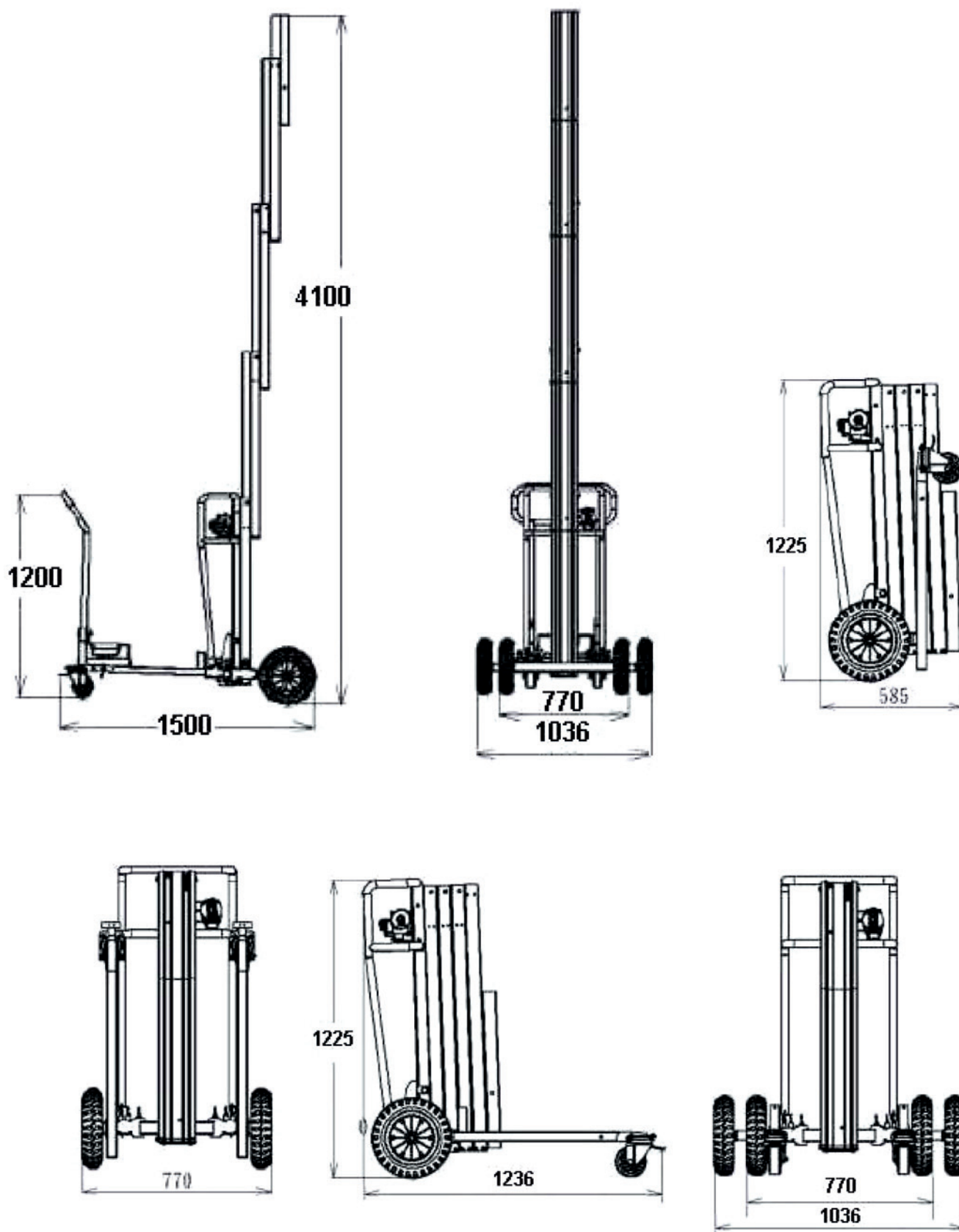
- ▶ Utilizzabile in ogni situazione o cantiere
- ▶ Compatto nel trasporto e rapido nella messa in opera

STRUTTURA

- Corpo macchina antitorsione in alluminio
- Solamente due elementi: elevatore e accessori di carico.
- Immediato l'impiego in cantiere, senza l'uso di alcuna chiave.
- Utilizzabile in terreni fuori pendenza grazie al sistema di regolazione.
- Motore elettrico 230 V con variatore di velocità
- Utilizzabile, in caso di emergenza, anche senza alimentazione, tramite la manovella in dotazione per la movimentazione manuale.
- Limitatore di coppia integrato
- Facilmente trasportabile in cantiere grazie alle ruote.
- Dotato di gancio o forche a richiesta.



Sollevatore elettrico BD 400



Sollevatore elettrico BD 400



Sollevatore elettrico BD 400

